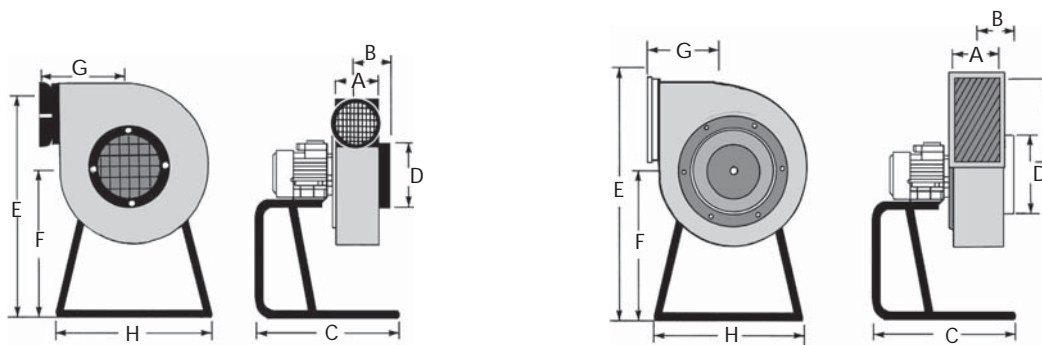


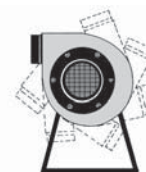
Dimensioni mod. FS (FS = FUA +staffa) - AIRUM srl - t. 051/60.25.072

Elettroventilatore montato su staffa di supporto. Per diverse applicazioni

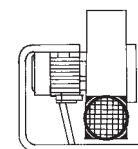


Prod. no:	A	B	C	D	E	F	G	H	I	KG
FS-1300	Ø160	95	430	Ø160	650	415	245	445	-	15,6
FS-1301	Ø160	95	430	Ø160	650	415	245	445	-	16,2
FS-1800	Ø160	95	430	Ø160	650	415	245	445	-	16,4
FS-2100	Ø160	95	430	Ø160	660	425	245	445	-	19,4
FS-2101	Ø160	95	430	Ø160	660	425	245	445	-	19,6
FS-3000	142	110	450	Ø250	740	410	230	445	215	24,0
FS-4700	142	110	470	Ø250	865	435	260	445	285	35,0

Dimensioni in mm.



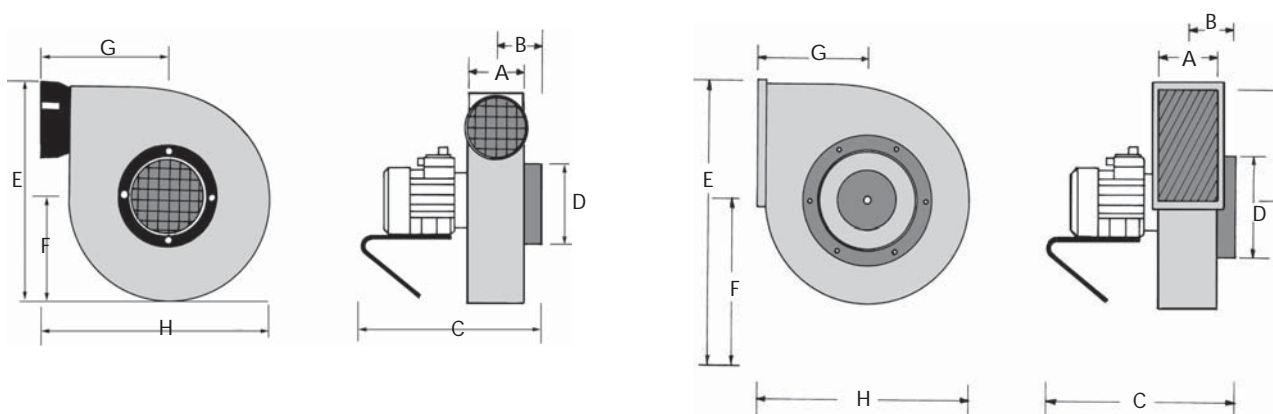
Il ventilatore puo' girato attorno al suo asse e montato sulla staffa con 6 diversi orientamenti.



Il motore puo' essere montato internamente alla staffa. (applicabile solo sul FS-1300, -1301, -1800, -2100 - 2101)

Dimensioni mod. FUK (FUK= FUA + staffa angolare) - AIRUM srl t.051/60.25.072

Elettroventilatore montato su staffa angolare. Per il montaggio diretto su bandiere mod.FlexMax e UK.

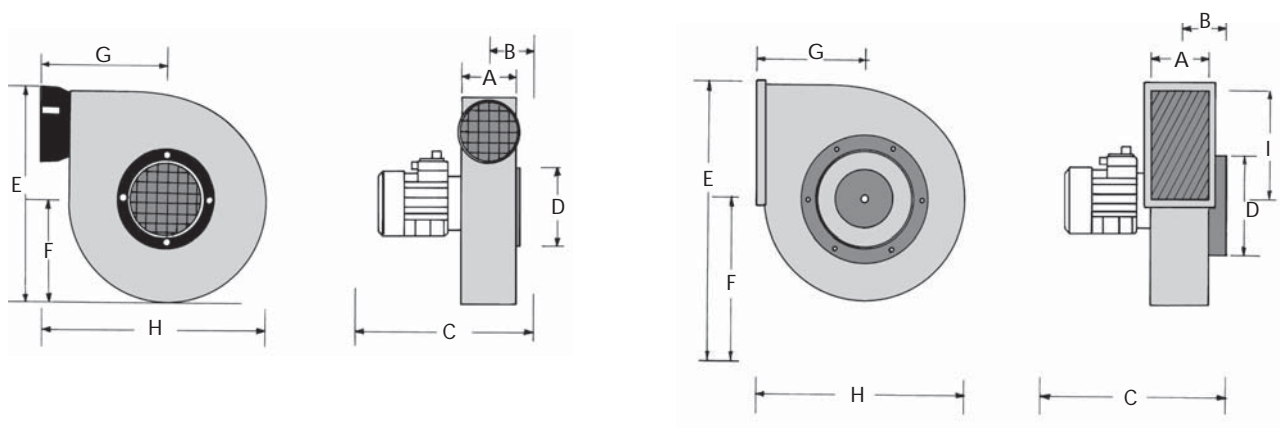


Prod. no:	A	B	C	D	E	F	G	H	I	KG
FUK-1800	Ø160	95	380	Ø160	430	200	245	455	-	16,4
FUK-2100	Ø160	95	380	Ø160	430	200	245	455	-	19,4
FUK-2101	Ø160	95	380	Ø160	430	200	245	455	-	19,6
FUK-3000	142	110	430	Ø250	560	250	230	515	215	24,0

Dimensioni in mm.

Dimensioni mod. FUA - AIRUM srl - BOLOGNA . tel 051/60.25.072

Elettroventilatore senza staffa. Per il montaggio diretto su bracci mod. LM-2, EA, KUA (1300-2101) e su filtri EF, EFO.



Prod. no:	A	B	C	D	E	F	G	H	I	KG
FUA-1300	Ø160	95	355	Ø160	430	200	245	445	-	12,6
FUA-1301	Ø160	95	355	Ø160	430	200	245	445	-	13,2
FUA-1800	Ø160	95	355	Ø160	430	200	245	445	-	13,4
FUA-2100	Ø160	95	395	Ø160	430	200	245	445	-	16,4
FUA-2101	Ø160	95	395	Ø160	430	200	245	445	-	16,6
FUA-3000	142	110	430	Ø250	560	250	230	515	215	24,0
FUA-4700	142	110	460	Ø250	730	300	260	590	285	32,0

Dimensioni in mm.